

Produktdatenblatt, Oktober 2004

Makrolon® multi UV 3X/16-25 ES Stegplatte aus Polycarbonat

Ihre Vorteile:

- hohe Steifigkeit
- gut wärmedämmend
- gute Lastabtragung

Makrolon® multi UV 3X/16-25 ES besteht aus lichtdurchlässigem, witterungsbeständigem Polycarbonat (PC) von Bayer. Die Platte ist schlagzäh und damit extrem anwenderfreundlich.

Anwendungen:

Makrolon® multi UV ist ideal in Einsatzgebieten mit Schlagbeanspruchung und als wärmedämmende Verschiebung.

- Industrieverglasung, Sporthallen, Gewächshäuser
- Carports, Vordächer, Wintergärten
- Oberlichter und Überdachungen, auch als Tonnengewölbe

Der UV-Schutz:

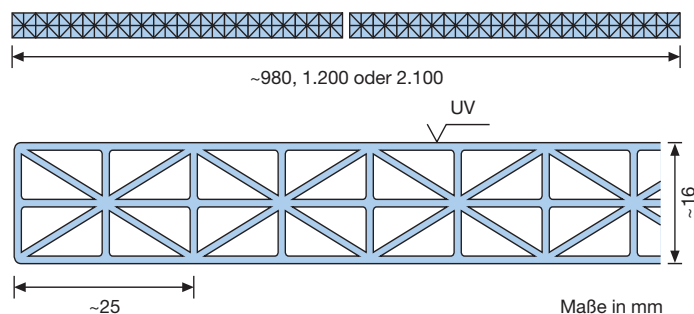
Die Plattenseite mit der im Coextrusionsverfahren aufgebracht und mit dem Plattenkörper homogen verbundenen UV-Vergütung wird nach oben/außen verlegt. Dadurch ergibt sich für die Makrolon® multi UV ein hochwirksamer Witterungsschutz mit 10-Jahres Garantie.

TECHNISCHE DATEN (RICHTWERTE)

Flächengewicht	2,7 kg/m ²	
Plattenbreite	980 mm, 1.200 mm und 2.100 mm	
Lieferlänge	2.000 bis 15.000 mm	
Minimal zulässiger Kaltbiegeradius ⁽¹⁾	3.000 mm	
Lichttransmissionsgrad τ_{D65} (UV-undurchlässig)	clear 1099: white 1146: IQ-Relax:	ca. 66 % ca. 46 % ca. 50 %
Gesamtenergiedurchlassgrad g	IQ-Relax:	ca. 40 %
Wärmedurchgangskoeffizient U_g	2,0 W/m ² K	
Wärmedehnungskoeffizient α	0,065 mm/m °C	
Mögliche Ausdehnung durch Wärme und Feuchte	ca. 3 mm/m	
Max. Gebrauchstemperatur ohne Belastung	120 °C	
Bewertetes Schalldämm-Maß	19 dB	
Brandverhalten ⁽²⁾		
• Deutschland	clear 1099 white 1145 bronze 1850	} B2 (DIN 4102)

⁽¹⁾ Die Biegung muss in Richtung der Stege liegen, niemals quer dazu (Knickgefahr).

⁽²⁾ Brandzertifikate sind zeitlich begrenzt gültig, bitte überprüfen Sie in dem betreffenden Zertifikat immer die Gültigkeitsdauer.



Produkthaftungsklausel: Die vorstehenden Informationen und unsere anwendungstechnische Beratung in Wort, Schrift und durch Versuche erfolgen nach bestem Wissen, gelten jedoch nur als unverbindliche Hinweise, auch in Bezug auf etwaige Schutzrechte Dritter. Die Beratung befreit Sie nicht von einer eigenen Prüfung unserer aktuellen Beratungshinweise – insbesondere unserer Sicherheitsdatenblätter und technischen Informationen – und unserer Produkte im Hinblick auf ihre Eignung für die beabsichtigten Verfahren und Zwecke. Anwendung, Verwendung und Verarbeitung unserer Produkte und der aufgrund unserer anwendungstechnischen Beratung von Ihnen hergestellten Produkte erfolgen außerhalb unserer Kontrollmöglichkeiten und liegen daher ausschließlich in Ihrem Verantwortungsbereich. Der Verkauf unserer Produkte erfolgt nach Maßgabe unserer jeweils aktuellen allgemeinen Verkaufs- und Lieferbedingungen.

Produktdatenblatt, Oktober 2004

Makrolon® multi UV 3X/16-25 ES Stegplatte aus Polycarbonat

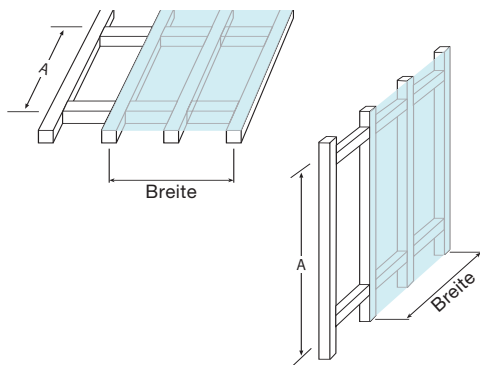
Wird die Makrolon® multi UV 3X/16-25 ES als Bauelement im Dach- oder Wandbereich verwendet, müssen die einwirkenden Kräfte aus Wind- und Schneelasten durch eine geeignete Unterkonstruktion aufgenommen werden. Den Unterstützungsabstand bei der jeweils geforderten Last empfehlen wir aus dem Diagramm zu entnehmen.

Das Diagramm zeigt die Tragfähigkeit für die Makrolon® multi UV 3X/16-25 ES (allseitig aufliegend, Überstand in Breite und Länge ≥ 20 mm). Bei kleineren Überstandbreiten reduzieren sich die Unterstützungsabstände bei gegebener Last demgemäß. Für reine Windbeanspruchungen dürfen die Lasten um den Faktor 1,1 erhöht werden.

Bei der Verwendung eines ausreichend stabilen Profils erhöht sich die Last um den Faktor 1,2. Die Plattenbreite 1.050 mm ergibt sich aus einer Zweifeldanordnung einer 2.100 mm breiten Platte. Weitere Plattenbreiten und Angaben zum Tonnengewölbe finden Sie in den technischen Beratern.

Ermittlung der Tragfähigkeit:

Der Bauteilwiderstand (Grenzstand der Tragfähigkeit) der Makrolon® multi UV 3X/16-25 ES ist gemäß der europäischen Leitlinie ETAG 10 (im September 2002 in Kraft gesetzte Europäische Technische Zulassung für „Selbsttragende lichtdurchlässige Dachsysteme“) in Bauteilversuchen ermittelt.

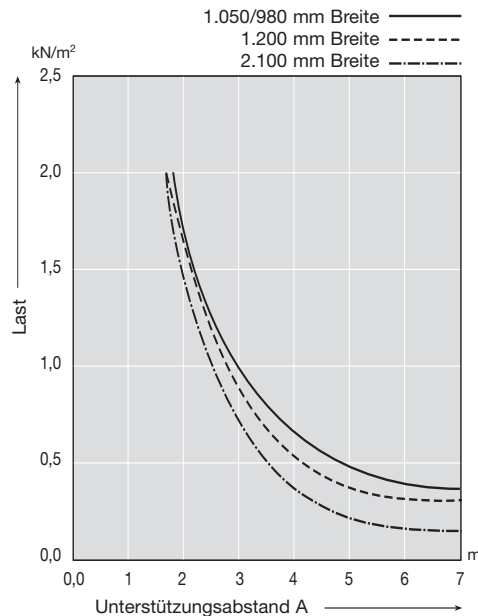


Die charakteristischen Werte des Bauteilwiderstandes sind an einem ungünstigen System, d. h., die Platten wurden nicht eingespannt, sondern frei aufgelegt, ermittelt. Die Lasten sind als Gleichstreckenlasten angesetzt, d. h. auf die Platte senkrecht wirkender Lastteil, z. B. Schnee.

Diese Werte sind Richtwerte, die aus umfangreichen Versuchen an realen Systemen ermittelt wurden, durchgeführt von der KPF in Erkelenz/Deutschland (bauaufsichtlich anerkannte Prüf-, Überwachungs- und Zertifizierungsstelle). Zu den Werten sind ausreichende Sicherheiten einzuhalten, die im Einzelfall zu beurteilen sind.

Im Allgemeinen ist aus Erfahrung ein Sicherheitsfaktor von 1,3 ausreichend gegenüber den ermittelten Widerstandswerten. Dieser Sicherheitsabstand ist in der Lasttabelle und im Diagramm eingearbeitet.

Die Angaben ersetzen nicht die landesspezifischen vorgeschriebenen Nachweise, wie z. B. bauaufsichtliche Zulassung (Deutschland), Avis Techniques (Frankreich) etc.



Last	kN/m ²	0,75	1,0	1,25	1,5	2,0	Breite in mm
Länge bzw. Unterstützungsabstand A	m	3,7	3,0	2,6	2,2	1,8	1.050/980
	m	3,4	2,7	2,3	2,1	1,7	1.200
	m	3,0	2,5	2,2	2,0	1,7	2.100